

# ダブルス 120歳代の部(3コート～11コート)

各選手は試合終了後リーグ表を確認して下さい。

## 120 -1

## 3コート

		石岡・斉藤	小柳・栗原	金久・長谷川	小林・藤森	総合 得点	順位
1	石岡・斉藤 (静岡)						
2	小柳・栗原 (群馬)						
3	金久・長谷川 (愛知)						
4	小林・藤森 (長野)						

進行記録責任者	1
---------	---

試合	2-3	1-4	2-4	1-3	3-4	1-2
審判	1	2	3	4	2	4

## 120 -2

## 5コート

		平野・原田	萩谷・杉野	立川・神宮	山本・廣瀬	総合 得点	順位
1	平野・原田 (兵庫・鳥取)						
2	萩谷・杉野 (茨城)						
3	立川・神宮 (埼玉)						
4	山本・廣瀬 (神奈川)						

進行記録責任者	1
---------	---

試合	2-3	1-4	2-4	1-3	3-4	1-2
審判	1	2	3	4	2	4

## 120 -3

## 7コート

		井上・松下	江積・菊池	佐々木・相崎	吉野・原	総合 得点	順位
1	井上・松下 (静岡・愛媛)						
2	江積・菊池 (茨城)						
3	佐々木・相崎 (群馬)						
4	吉野・原 (東京)						

進行記録責任者	1
---------	---

試合	2-3	1-4	2-4	1-3	3-4	1-2
審判	1	2	3	4	2	4

## 120-4

## 9コート

		浅葉・東海	新田・乾	三上・清水	総合 得点	順位
1	浅葉・東海 (東京)					
2	新田・乾 (兵庫)					
3	三上・清水 (神奈川)					

進行記録責任者	1		
試合	1-3	2-3	1-2
審判	2	1	3

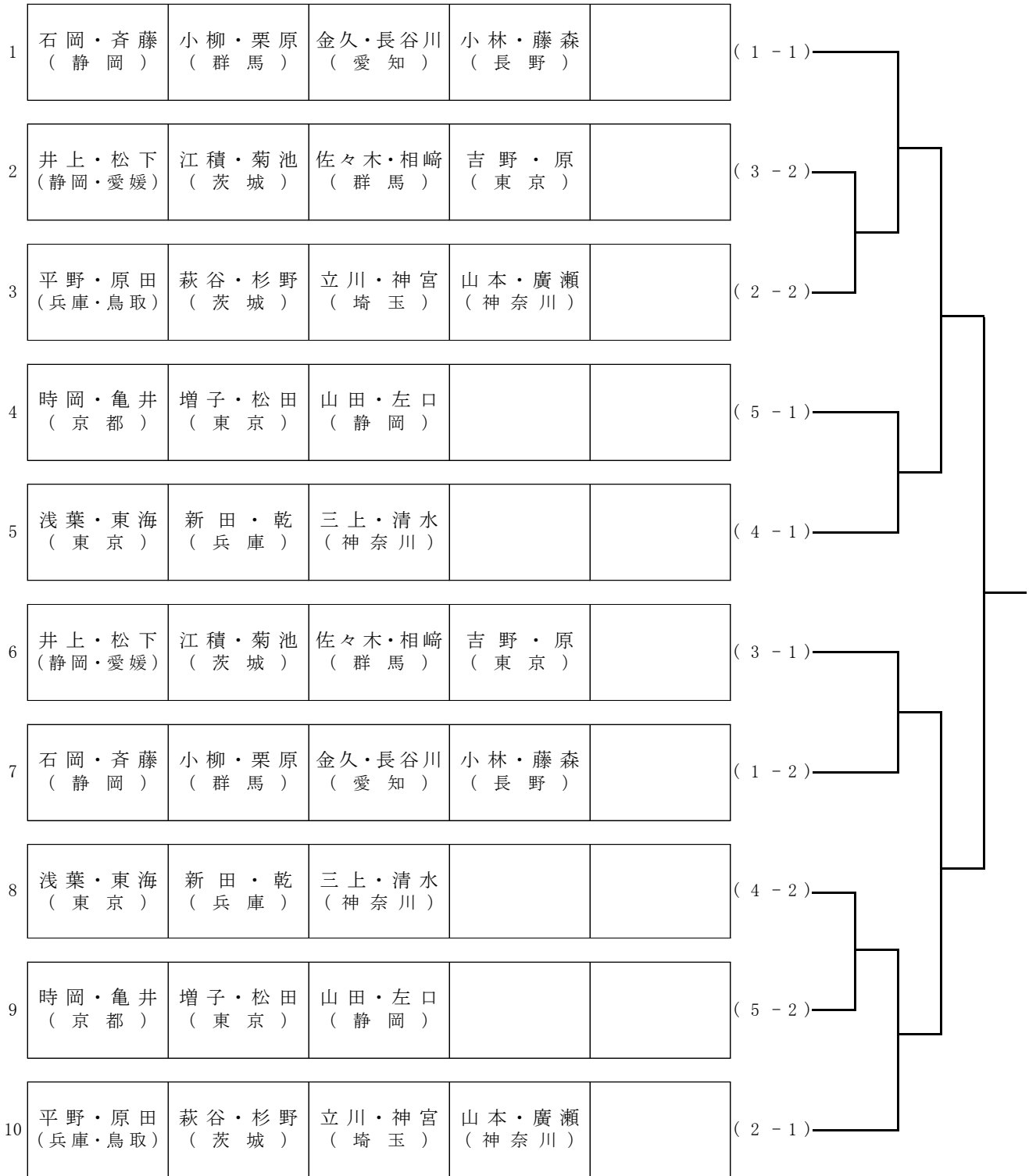
## 120-5

## 11コート

		時岡・亀井	増子・松田	山田・左口	総合 得点	順位
1	時岡・亀井 (京都)					
2	増子・松田 (東京)					
3	山田・左口 (静岡)					

進行記録責任者	1		
試合	1-3	2-3	1-2
審判	2	1	3

# ダブルス 120歳代上位の部(3コート～5コート)



# ダブルス 120歳代下位の部(21コート～23コート)

